



MOLINOS PARA CARNE M-22RW Y M-22RW2

Nueva Generación de Molinos para Carne

¡AHORA CON SISTEMA
DE GUSANOS SIN ARANDELA
DE DESGASTE!



MODELO
M-22RW

- * Capacidad de hasta 810 Kilos por hora en la primera molida.
- * Potente transmisión de engranes.
- * Poderoso motor de 1 ó 2 HP.
- * Protector de seguridad.
- * Cabezal tipo Tolva y charola inoxidable.
- * Interruptor de botones con protección de sobrecargas eléctricas.
- * Charola y Gabinete contruidos en acero inoxidable.

Ahora el molino M-22R ha evolucionado para convertirse en el NUEVO M-22RW al cual se le añaden, además de la excelente presentación que conocemos de modelos anteriores, la eficiencia de un nuevo sistema de transmisión que le brindará un considerable ahorro en consumibles de desgaste y un excelente desempeño en capacidad de molienda.

ESPECIFICACIONES

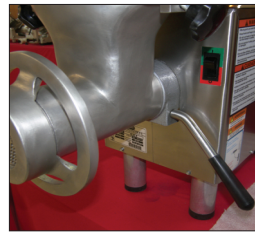
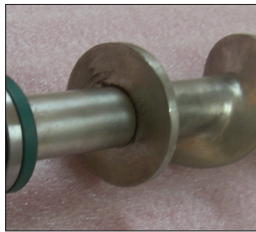
MODELO	M-22-RW	M-22-RW2
* Motor	1 HP/ 0.74 kw Monofásico	2 HP/ 1.492 kw Monofásico
Volts	110 volts	220 volts
**Capacidad de molienda primera molienda (3/8)	13 kg/min 28.66 lb/min	13.5 kg/min 29.76 lb/min
**Capacidad de molienda segunda molienda (1/8)	6.5 kg/min 14.33 lb/min	7.0 kg/min 15.43 lb/min
Pies de nivelación	Sí	Sí
Peso neto	60.5 kg/133.38 lb	62.5 kg/137.79 lb
Peso con empaque	74 kg/163.14 lb	80 kg/176.91 lb

*Motor disponible en 110volts/60 Hz o 220 Volts/50 Hz opcional.

** La carne fresca a 2° C / 35° F en condiciones de laboratorio.

¡SIN ARANDELA, SIN CONSUMIBLES!

El NUEVO MOLINO M-22RW elimina el uso de la arandela plástica de desgaste y arandela de bronce, que además de ser un gasto permanente, puede ocasionar mermas de producto al olvidar ser reemplazados con frecuencia, esta nueva transmisión de baleros eliminó la pérdida de potencia provocada por la fricción de esos consumibles, aumentando además la capacidad de molienda en ¡MAS DE UN 30%! esto es MÁS carne molida que cualquier otro molino 22.



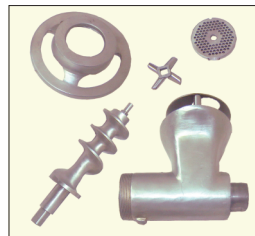
PRACTICIDAD Y FUNCIONALIDAD

Nunca había sido más fácil extraer el cabezal de su molino 22. Ahora usted podrá sujetar el cabezal de su molino de forma más fácil y además, gracias a su palanca de sujeción, usted podrá desmontar la unidad de molienda en un sólo paso.

Viva la experiencia de la nueva palanca de sujeción de cabezal característico de este modelo y adquiera lo más novedoso en molinos 22.

SEGURIDAD Y CAPACIDAD

En Torrey, lo más importante es su seguridad cuando usted maneja uno de nuestros equipos, es por esto, que el NUEVO MOLINO M-22RW está equipado con una barrera de seguridad en la base del cabezal la cual impide el paso de la mano del operador al sistema de molienda sin que su desempeño y capacidad de molida se vea afectada en lo más mínimo.

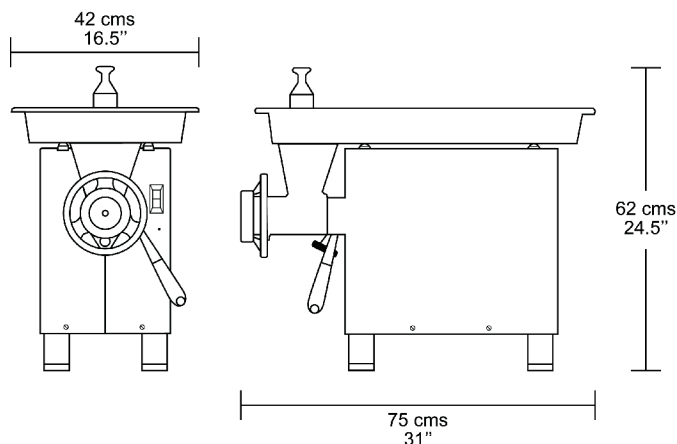


SISTEMA DE MOLIENDA DESMONTABLE

Su práctico sistema de molienda es desmontable totalmente sin necesidad de herramienta, facilitando una limpieza rápida y efectiva al término de las labores diarias.

El cabezal, el gusano y la tuerca están contruidos en hierro vaciado con recubrimiento en estaño por inmersión, evitando la corrosión y asegurando la mayor higiene del producto.

DIMENSIONES



Incluye navaja, cedazo 3/16 y embudidor de carnes.



NOM

CE *

ETL
LISTED

ETL
LISTED

ETL
LISTED

Safety & Sanitation
Conforms U.L. std 763

Conforms NSF-8

CANADA
Conforms CAN/CSA STD C22.2

*Aplica a molinos ordenados con esta especificación.

DISTRIBUIDO POR

TORREY ofrece una gran cantidad de refacciones y accesorios para satisfacer las necesidades de sus clientes además este producto está garantizado y cumple con los estándares de calidad internacional.

